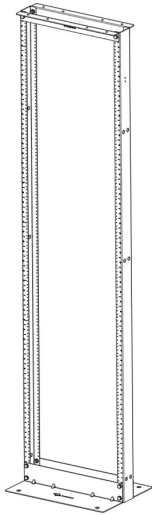


Value Rack™ Assembly Instructions

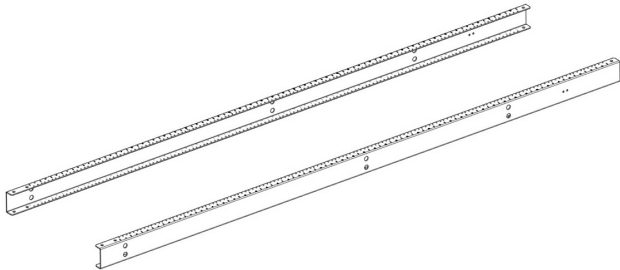


- (2) Vertical Rails
- (2) Bases
- (2) Headers
- (12) Assembly Bolts (3/8-16)
- (12) Assembly Nuts (3/8-16)
- (24) Assembly Lock Washers (3/8)
- (30) Equipment Mounting Screws (12-24)
- (30) Equipment Mounting Plastic Cup Washers
- (2) Grounding Nylock Nuts (1/4-20)

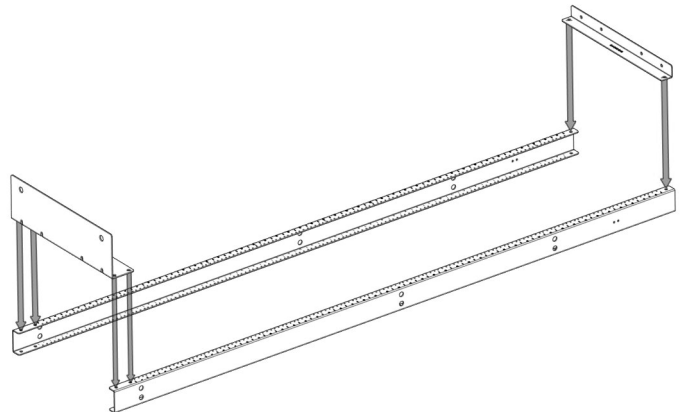
parts

- 9/16 Socket
- 9/16 Wrench
- Level

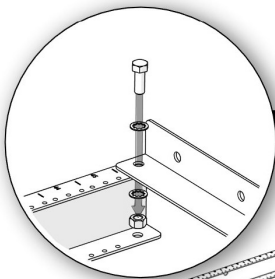
tools



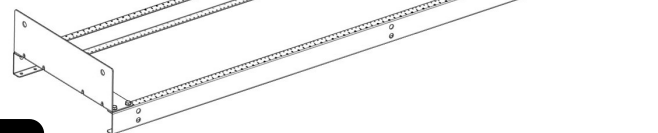
1



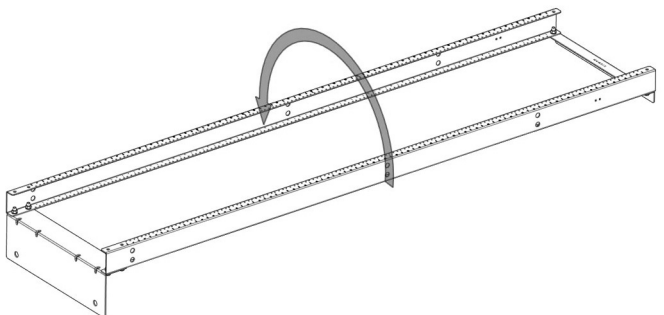
2



Tighten X6 by hand

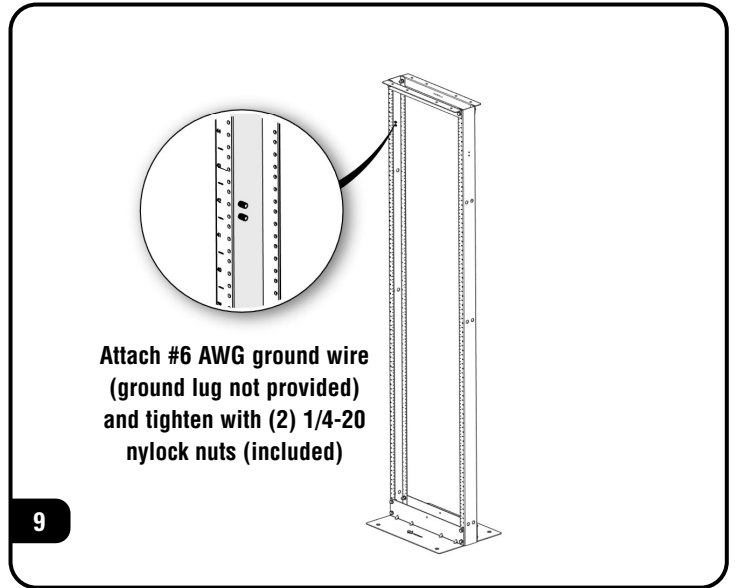
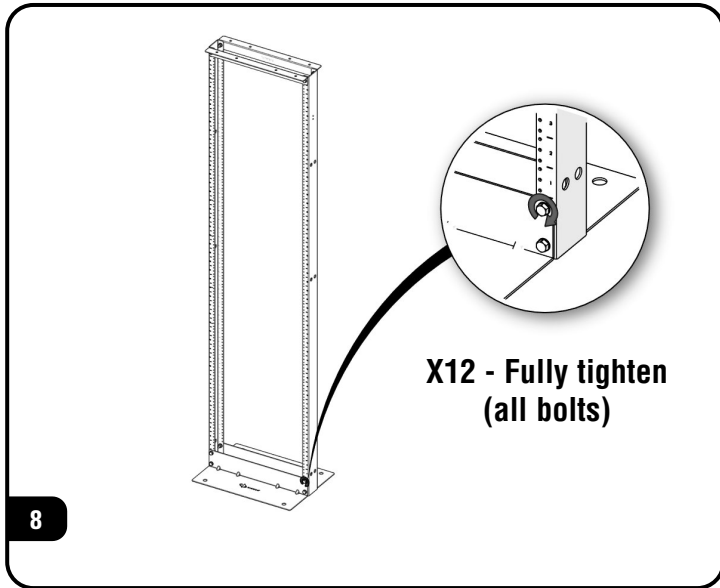
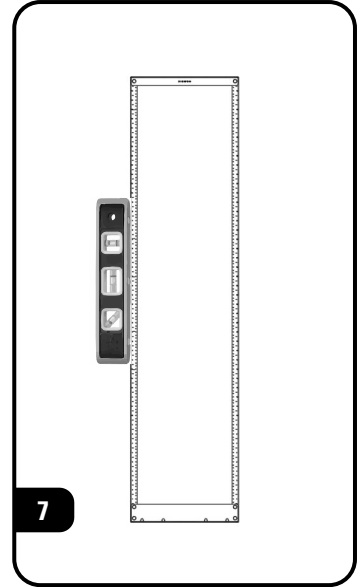
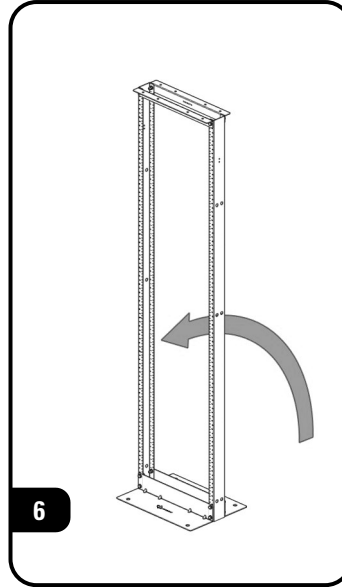
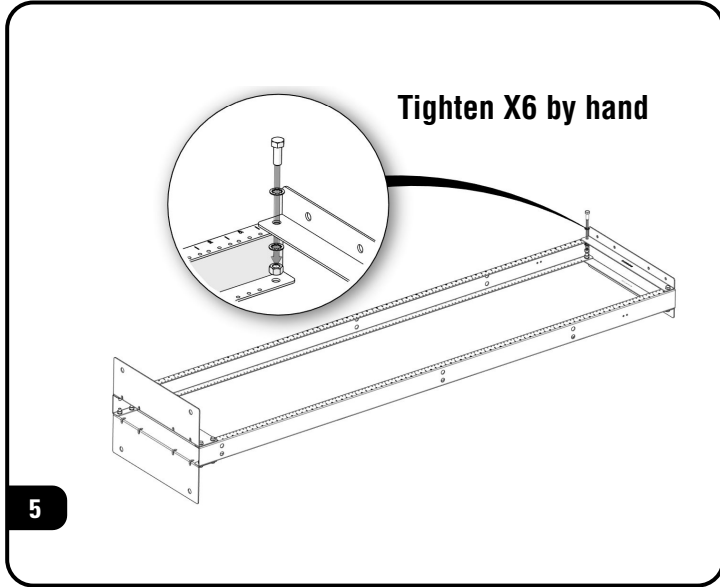


3



4

Value Rack™ Assembly Instructions



Safety Information

This manual is provided to service personnel to help prevent installation and operation of the Value Rack™ that may result in the risk of fire, electric shock, or injury to persons. This manual provides general safety guidelines to be observed during installation and operation of the Value Rack. The Value Rack is intended for Indoor applications.

Concrete Floor Installation - 3/8" hardware (floor rated to withstand max load)

1. Place the Rack where it is to be permanently located and drill a 5/8" diameter by 2 1/2" deep hole (from floor level) through each of the four (4) mounting holes in the base angles. Remove all concrete dust from the holes.
2. Screw the studs into the anchors from the top until they protrude approximately 1/2" beyond bottom edge.
3. Add to each stud; one fender washer, one split washer, and one hex nut. Insert anchor/stud combination into each of the four holes.
4. Tighten down all nuts securely. It is recommended that 3/8 - 16 nuts be tightened from 17 to 19 Ft-Lbs.

Wood Floor Installation - 3/8" hardware (floor rated to withstand max load)

1. Place the Rack where it is to be permanently located and drill a 1/4" diameter by 1 1/2" deep hole (from floor level) through each of the four (4) mounting holes in the base angles.
2. Place on each lag screw first one lock washer and then one fender washer.
3. Screw one loaded lag screw into each of the four (4) pre-drilled holes.
4. Tighten down all lag screws securely.

Load Capacity

Designed as a system and has been tested for load capacity in conjunction with our shelves. Distribute the load on racks evenly.

Maximum weight load rating for equipment installation:

Steel = 1200 lb [545 kg]

Aluminum = 1000 lb [454 kg]

Trained service personnel should receive, unpack, assemble and install the Value Rack as instructed in this manual.

Trained service personnel should install Certified or Listed Communication Circuit Accessories.

Be sure to read and follow all individual manufacturer equipment manuals for safety and installation instructions.

Only install equipment after the Value Rack has been properly assembled and secured to floor.

Trained service personnel are responsible for the requirements of a code or standard, for approving equipment, materials, and installation with the local Authority Having Jurisdiction (AHJ).

When using power distribution units (PDUs), each PDU should be connected to a committed branch circuit that is rated for the continuous load of all the equipment connected.

When not using a PDU, each powered piece of equipment should be connected to a dedicated branch circuit.

If grounding is required, the installer must use appropriate grounding hardware approved by the NEC.

Legal Disclaimer:

It is recommend that trained service personal should install this product. Improper installation of this product could result in damage to the product, other equipment, or personal injury. The Siemon Company cannot be held responsible for damage to equipment or personal injury resulting from improper fastening or misuse of information presented in this manual.

The ambient temperature operating range for the Value Rack is +50 to +95° F (+10 to +35° C).

The non-operating temperature is -4 to +140° F (-20 to +60° C).

Unpacking Instructions:

Unpack the components by carefully removing the corrugated carton and corners. Inspect for damage and report before receiving.

Do not assemble damaged components.

To assist safe installations, comply with the following:

- A. Use caution when installing or modifying telecommunications circuits.
- B. Never touch uninsulated wire terminals unless the circuit has been disconnected.
- C. Never install this device in a wet location.
- D. Never install wiring during a lightning storm.

Lors de l'installation, respectez les consignes de sécurité suivantes:

- A. Utiliser avec prudence lors de l'installation ou de la modification circuits de télécommunications.
- B. Ne jamais toucher les bornes de fil métallique non isolés sauf si le circuit a été débranché.
- C. Ne jamais installer cet appareil dans un endroit humide.
- D. Ne jamais installer pendant un orage.



Informations de sécurité

Ce manuel est fourni au personnel de service pour aider à l'installation et au fonctionnement du « Value Rack™ » afin de prévenir les risques d'incendie, de choc électrique ou de blessures. Ce manuel fournit des lignes directrices générales de sécurité à respecter lors de l'installation et du fonctionnement du « Value Rack™ ». Le rack est destiné aux applications intérieures.

Installation sur plancher en béton – outils 3/8" (plancher prévu pour résister à la charge max)

1. Placez le rack où il doit être placé de façon permanente et percez un trou de diamètre 5/8" profond de 2 1/2" (à partir du niveau du sol) à travers de chacun des quatre (4) trous de montage dans les angles de la base. Aspirer toute la poussière de béton à partir des trous.
2. Visser les goujons dans les chevilles jusqu'à ce qu'elles dépassent d'environ 1/2 "au-delà de bord inférieur.
3. Ajouter à chaque goujon; une rondelle de plate, une rondelle fendue et un écrou hexagonal. Insérez cette combinaison d'ancrage à chacun des quatre trous.
4. Serrer tous les écrous. Il est recommandé que le couple de serrage des écrous 3/8 - 16 soit de 17 à 19 lb-pi.

Installation sur un plancher de bois – Outils 3/8 " (plancher prévu pour résister à la charge max)

1. Placez le rack où il doit être placé de façon permanente et percez un trou de diamètre 1/4" profond de 1 1/2" (à partir du niveau du sol) à travers chacun des quatre (4) trous de montage dans les angles de la base.
2. Placez sur chaque emplacement de vis d'abord une première rondelle de blocage puis une rondelle fendu.
3. Visser un tirefond dans chacun des quatre trous (4) pré-percés.
4. Serrer tous les tirefonds en toute sécurité.

Capacité de charge

Conçu comme un système et a été testé pour une capacité de charge en collaboration avec nos étagères. Répartir la charge uniformément.

Limite de charge maximale pour l'installation d'équipements:

Acier = 1200 lb [545 kg]

Aluminium = 1000 lb [454 kg]

Le personnel de service qualifié doit réceptionner, déballer, assembler et installer le rack comme indiqué dans ce manuel.

Un personnel de service qualifié doit installer les accessoires de communication certifiés ou listés.

Assurez-vous de lire et de suivre tous les manuels d'instruction du fabricant individuel pour les consignes de sécurité et d'installation.

Installez des équipements après que le rack ait été correctement assemblé et fixé au sol.

Le personnel qualifié est responsable du respect des exigences d'un code ou d'une norme, de l'approbation des équipements, des matériaux, et de l'installation avec les autorités compétentes locales (AHJ).

Lors de l'utilisation d'unités de distribution d'alimentation (PDU), chaque PDU doit être connecté à un équipement de protection électrique qui est évalué pour la charge continue de tous les équipements connectés.

Lorsque les équipements ne sont pas raccordé à une PDU, chaque équipement alimenté doit être connecté à un circuit dédié.

Si la terre est nécessaire, l'installateur doit utiliser du matériel de mise à la terre appropriée approuvée par le NEC.

Avertissement légal:

Il est recommandé de personnel de maintenance qualifié doit installer ce produit. Une mauvaise installation de ce produit peut entraîner des dommages au produit, d'autres équipements, ou des blessures. Siemon ne peut être tenu responsable des dommages matériels ou des blessures corporelles résultant de la fixation incorrecte ou une mauvaise utilisation de l'information présentée dans ce manuel.

La plage de fonctionnement de température ambiante pour le Rack est +50 à + 95 ° F (+10 à + 35 ° C).

La température de non-fonctionnement est de -4 à + 140 ° F (-20 à + 60 ° C).

Instructions de déballage:

Déballer les composants en enlevant soigneusement le carton et coins ondulé. Inspecter et en cas de dommages faire rapport avant de réceptionner. Ne pas assembler des composants endommagés.

Worldwide Headquarters North America

Watertown, CT USA
Phone (1) 860 945 4200 US
Phone (1) 888 425 6165

Regional Headquarters EMEA

Europe/Middle East/Africa
Surrey, England
Phone (44) 0 1932 571771

Regional Headquarters Asia/Pacific

Shanghai, P.R. China
Phone (86) 21 5385 0303

Regional Headquarters Latin America

Bogota, Colombia
Phone (571) 657 1950



www.siemon.com