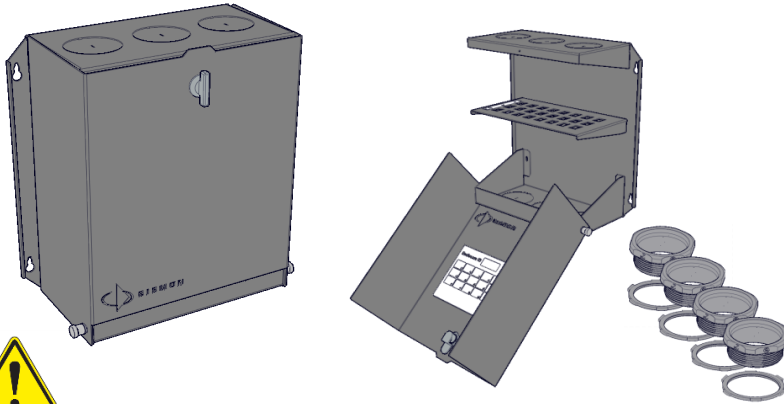
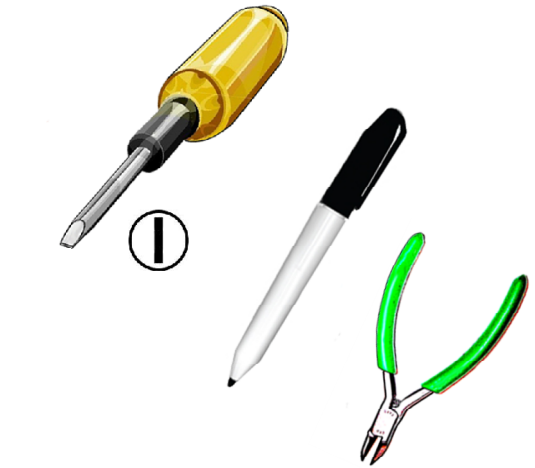


24-Port Zone Enclosure Instructions

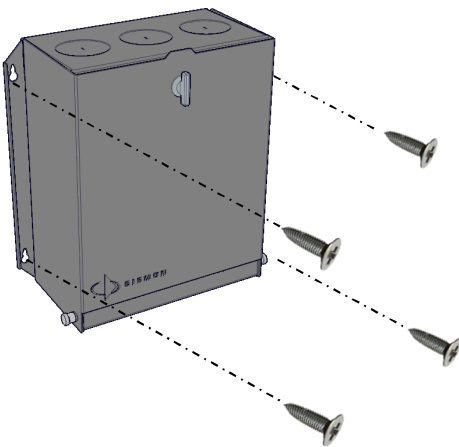


Caution: Failure to read and understand the following instructions can result in personal injury and damage to equipment. Maximum weight load rating is 25 lbs [11.3 kgs].

Attention: Ne pas lire et comprendre les instructions suivantes peuvent entraîner des blessures et des dommages matériels. La charge maximale est de 11,3 kg.



Tools



Mounting Requirements: (customer supplied hardware)

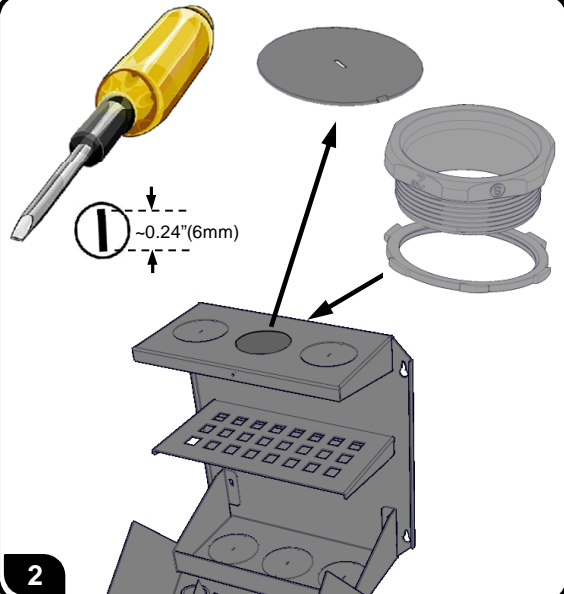


Mount 3/4" plywood on 2 x 4" studs, spaced 16" on center, then mount enclosure onto plywood with (Qty 4), minimum 3/16" x 1" (4.76 x 25.4mm) hardware fasteners. Other mounting methods have not been qualified. Alternate fastening hardware and mounting surfaces must withstand the product weight and rated load.

Exigences de montage: (Matériels fourni par le client)

Montage d'une plaque de contreplaqué de 3/4" fixé avec des goujons de 2 x 4", espacé de 16" du centre, puis montez le boîtier sur le contreplaqué avec quatre vis de fixation (Qté 4), de minimum de 4,76 x 25,4mm. D'autres méthodes de montage ne sont pas qualifiées. Les matériels de fixation et les surfaces de montage doivent supporter le poids du produit et la charge nominale.

1



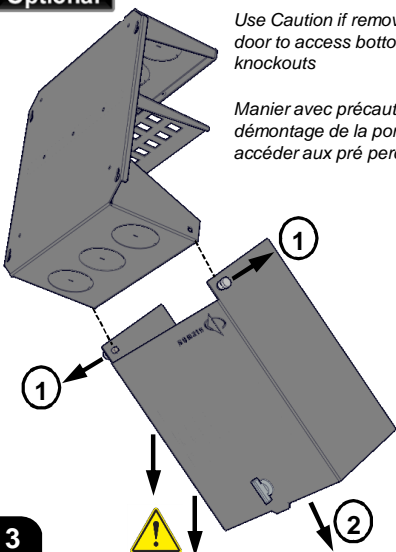
2

Optional

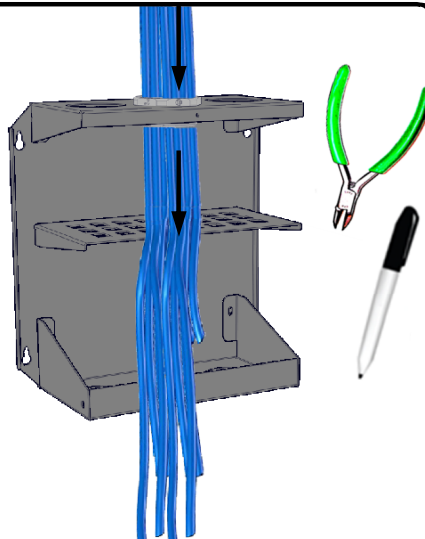
Use Caution if removing door to access bottom knockouts



Manier avec précaution lors du démontage de la porte pour accéder aux pré percements



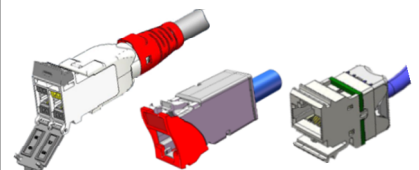
3



Route cables through desired opening and trim to appropriate lengths associated with each corresponding port

4

Terminate desired MAX series compatible outlets



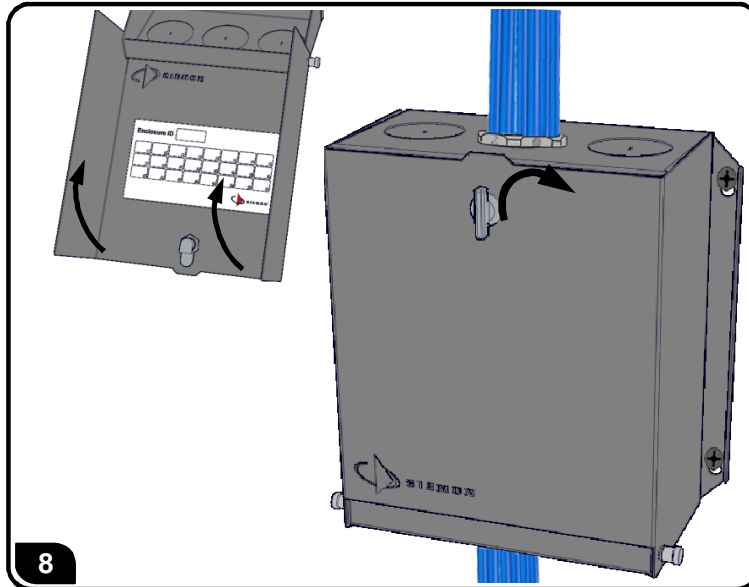
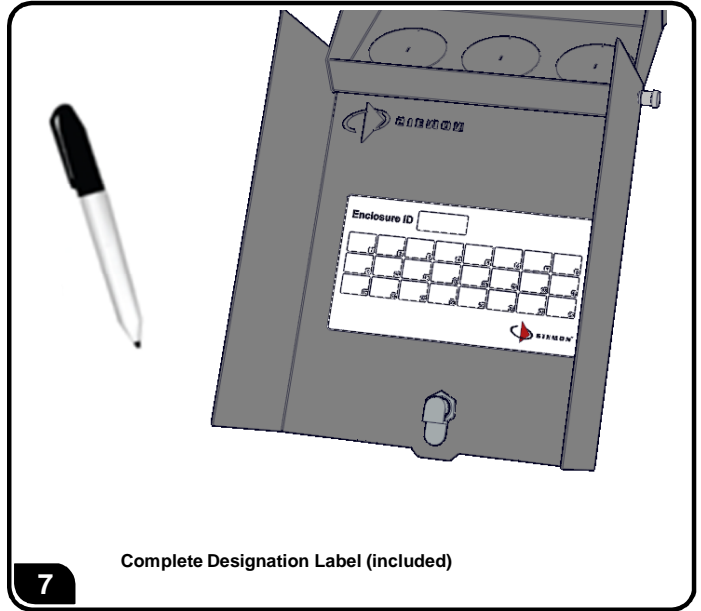
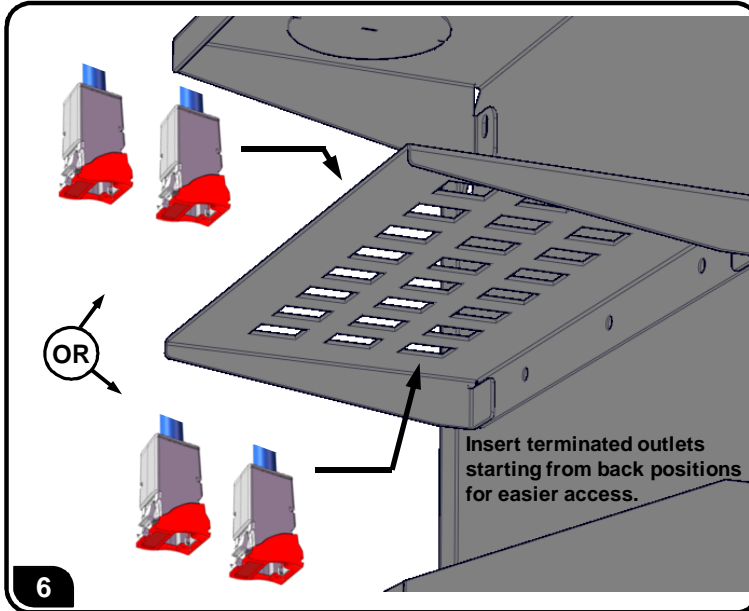
Refer to applicable instructions included with product or listed on line:

www.siemon.com/us/download/installation.asp

- Z-MAX or
- Punch-down MAX or
- TERA 4-pair outlet

5

24-Port Zone Enclosure Instructions



Caution:

Enclosure intended for use with component operating voltages rated less than 42.4 volts peak or 60 volts dc, dry location. Installer is responsible for compliance with any applicable local state or national codes.



Attention:

Ce boîtier est destiné à être utilisé avec des tensions de fonctionnement de moins de 42,4 volts crête ou 60 volts DC, dans un endroit sec. L'installateur est responsable de la conformité avec tous les codes locaux applicables ou les normes nationales.

To assist safe installations, comply with the following:

- A. Use caution when installing or modifying telecommunications circuits.
- B. Never touch uninsulated wire terminals unless the circuit has been disconnected.
- C. Never install this device in a wet location.
- D. Never install wiring during a lightning storm.



Lors de l'installation, respectez les consignes de sécurité suivantes:

- A. Utiliser avec prudence lors de l'installation ou de la modification circuits de télécommunications.
- B. Ne jamais toucher les bornes de fil métallique non isolés sauf si le circuit a été débranché.
- C. Ne jamais installer cet appareil dans un endroit humide.
- D. Ne jamais installer pendant un orage.

Global Headquarters
Watertown, Connecticut USA
Tel: (1) 866-548-5814



For a complete listing of our global offices visit our web site